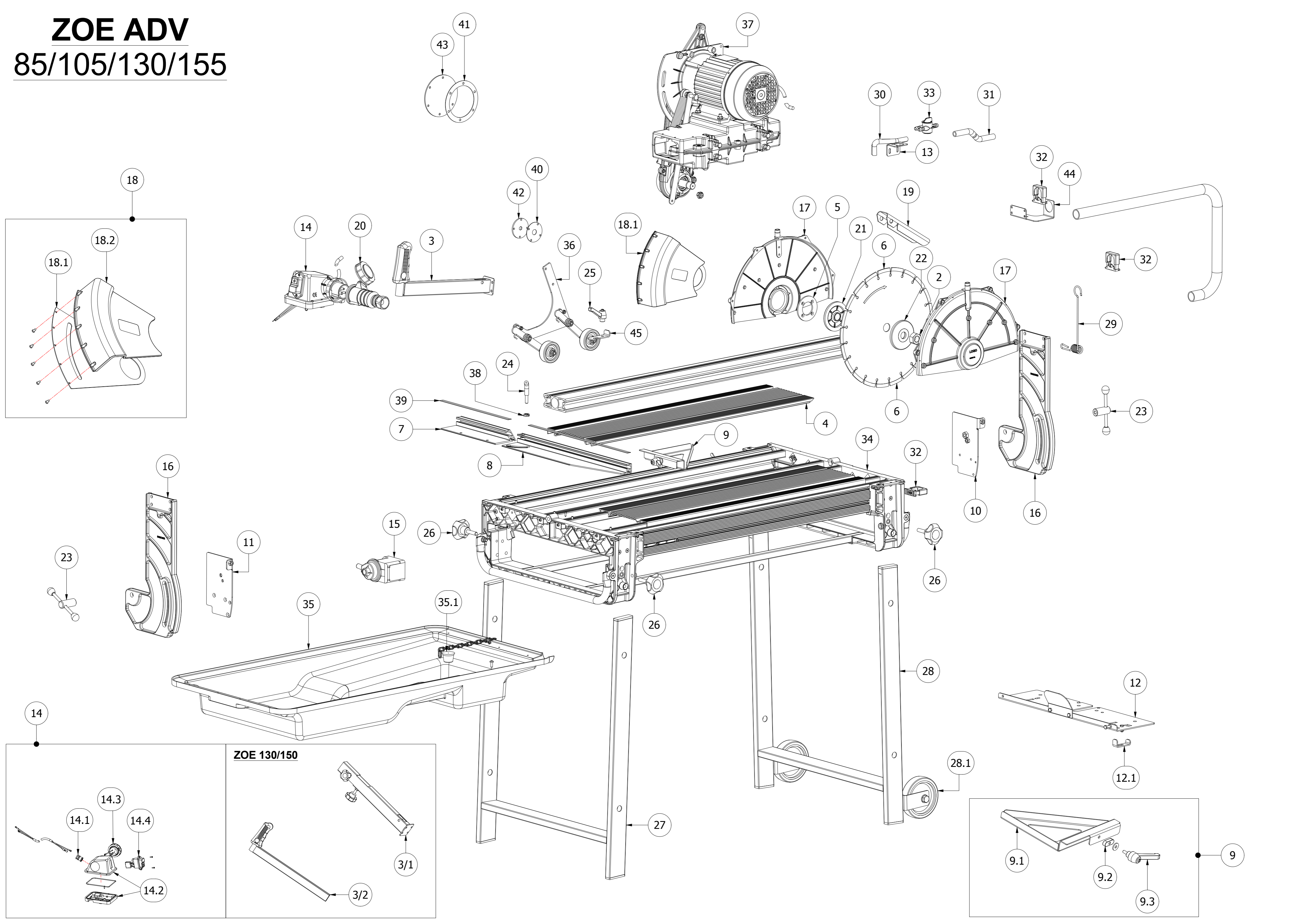


ZOE ADV

85/105/130/155



ELEM.	QTÀ	COD. ARTICOLO	DESCRITTIVO	ELEM.	QTÀ	COD. ARTICOLO	DESCRITTIVO
1	1	114RE16D	BARRA SCORRIMENTO ZOE 85 ADV	15	1	240JET110V50H	POMPA 110V 50HZ (ZOE 150)
1	1	114RE16D1	BARRA SCORRIMENTO ZOE 105 ADV	15	1	240JET110V60H	POMPA 110V 60HZ (ZOE 150)
1	1	114RE16D2	BARRA SCORRIMENTO ZOE 130 ADV	16	2	251RE01D	PIANTONE PORTA BARRA SCORRIMENTO
1	1	114RE16D2.1	BARRA SCORRIMENTO ZOE 150 ADV	17	1	262CP11D	COPPIA COPRIDISCO
2	1	UNI 5588 - M20	DADO BLOCCA DISCO 20MA DX.	18	1	263FE05A	PROTEZIONE DISCO ZOE ADV
3	1	154SE12A	MANICO CON MANOPOLA ZOE 85/105 ADV	18.1	1	263FE05D	PROTEZ. ESTERNA DISCO V.MATTONI ZOE ADV
3/1	1	154SE13A	PORTAMANICO MANICO ZOE 130/150 ADV	18.2	1	263PL08D	PROTEZIONE COPRIDISCO PL.NERA ZOE ADV
3/2	1	154SE14A	MANICO CON MANOPOLA ZOE 130/150 ADV	19	1	263GM03D	PARASPRUZZI GOMMA
4	2	156NL15D	GRIGLIA ALLUMINIO LL.85CM ZOE 85/105/150 ADV	20	1	264PV04C	PRESA IP67 230V
4	2	156NL15D1	GRIGLIA ALLUMINIO LL.112CM ZOE 130 ADV	21	1	278PA12D	FLANGIA PORTADISCO
4	2	156NL09D	GRIGLIA ALLUMINIO LL.60CM ZOE 150 ADV	22	1	278PB03G	FLANGIA BLOCCADISCO
5	1	158GB07D	GHIERA BLOCCA COPRIDISCO	23	2	305MA01A	MANIGLIA 10MA LL45
6	1	179SET360E	DISCO DIAMANTATO Ø360 SETTORI	24	1	305MF01D	M M 8X25
7	1	191AE07D	SQUADRA APPOGGIO SINISTRA	25	1	305MR15C	MR F M6
8	1	191GE02DS	GUIDA SQUADRA ASOLATA L495MM C/VITE	26	4	305PM35C	POMELLO M10X40
9	1	192SQ04A1	SQUADRA TRIANGOLARE DX	27	1	311GH02A	GAMBA ANTERIORE
9.1	1	191TL07D1	CORPO SQUADRA DX	28	1	311GH03A	GAMBA POSTERIORE CON RUOTE
9.2	1	900CH8X12	CHIAVETTA 8X12X30 M6	28.1	2	315CB10C	RUOTA ØE125X31 F15
9.3	1	305MR03C	MANIGLIA RIPRESA M6X15	29	1	314AN02D	ANTENNA PORTACAVI
10	1	202BP02D	PORTA PIANTONE SINISTRO	30	2	318T1107D	TUBO Ø11X16 0,47mt
11	1	202BP03D	PORTA PIANTONE DESTRO	31	1	318T1111D	TUBO Ø11X16 2,40mt ZOE 85ADV
12	1	191AF02A	PORTA SQUADRA ASSEMBLATO PIKUS/ZOE ADV	31	1	318T1112D	TUBO Ø11X16 2,60mt ZOE 105ADV
12.1	1	202FS05D	REGISTRO SQUADRA Z.B.ZOE/PIKUS ADV	31	1	318T1115D	TUBO Ø11X16 3,10mt ZOE 130ADV
13	1	202PR02D	STAFFA PORTA RUBINETTO	32	3	320PG04C	PRESSAGUAINA A PONTE
14	1	235ZS 01A	AVVIATORE 230V 50HZ	33	1	324RD01D	RUBINETTO CON DEVIATORE
14	1	235ZS 02A	AVVIATORE 110V 50/60HZ	34	1	325VP01A	VASCA TELAIIO ZOE 85ADV
14	1	235ZS 03A	AVVIATORE 230V 60HZ	34	1	325VP02A	VASCA TELAIIO ZOE 105ADV
14	1	235ZS 04A	AVVIATORE 400V	34	1	325VP03A	VASCA TELAIIO ZOE 130ADV
14.1	1	320PR01C	PRESSACAVO PG11 CON GHIERA	34	1	325VP04A	VASCA TELAIIO ZOE 155ADV
14.2	1	246PM03D	PORTA MICRODISGIUNTORE + Basetta	35	1	326SE08A	VASCA 38LT
14.3	1	264SI01C	SPINA INCASSO 230V CE BLU	35.1	1	322CN03C	TAPPO VASCA
14.3	1	264SI02C	SPINA INCASSO 400V C/GHIERA	36	1	420BLOSCONEW	PRESSORE SCORREVOLE
14.4	1	234MT01A	MICRODISGIUNTORE 230V 15A	37	1	420GMFS 01A	GR. MOT. 230V50HZ 3HP SD ZOE ADV FLANGIA SP.
14.4	1	234MT02A	MICRODISGIUNTORE 115V 25A	37	1	420GMFS 02A	GR. MOT. 230V60HZ 3HP SD ZOE ADV FLANGIA SP.
14.4	1	234MT03A	MICRODISGIUNTORE 400V 15A	37	1	420GMFS 04A	GR. MOT. 110V60HZ 2.2HP SD ZOE ADV FLANGIA SP.
15	1	240	POMPA 230V 50HZ (ZOE 85/105/130)	37	1	420GMFS 05A	GR. MOT. 110V50HZ 2.2HP SD ZOE ADV FLANGIA SP.
15	1	240110	POMPA 110V 50/60HZ (ZOE 85/105/130)	37	1	420GMFS 06A	GR. MOT. 400V50HZ 3HP SD ZOE ADV FLANGIA SP.
15	1	240422	POMPA 230V 60HZ (ZOE 85/105/130)	38	1	420LETTOR	INDICATORE GRADI SQUADRA
15	1	240JET230V50H	POMPA 230V 50HZ (ZOE 150)	39	1	903MMPIK	ASTA MILLIMETRATA (2 PZ)
				40	1	140FU06D1	GUARNIZIONE CARTER Ø60
				41	1	140FU06D2	GUARNIZIONE CARTER Ø126
				42	1	158GH01D	GHIERA CARTER Ø60mm
				43	1	158GH02D	GHIERA CARTER Ø126mm
				44	1	202PG02D	STAFFA PORTA TUBO
				45	1	202FM02D	FERMO MOTORE